

专注于轮胎服务

高效的运作离不开可靠的设备

CHD-6330 卡客 车轮胎拆装机

Coats® 产品
可靠耐用



浮动式卡爪



安全牢固的将轮胎固定

便携有限控制装置



可以在最佳位置操作机器

自动化工作台



工作台自动移动车轮使其便于拆卸

CHD-6330卡客车轮胎拆装机

如果想了解更多关于CHD-6330
平衡机或其他机型，
请联系：0512-62620471

COATS®

现在就行动吧！

www.ammcoats.com.cn
电话：0512-62620471



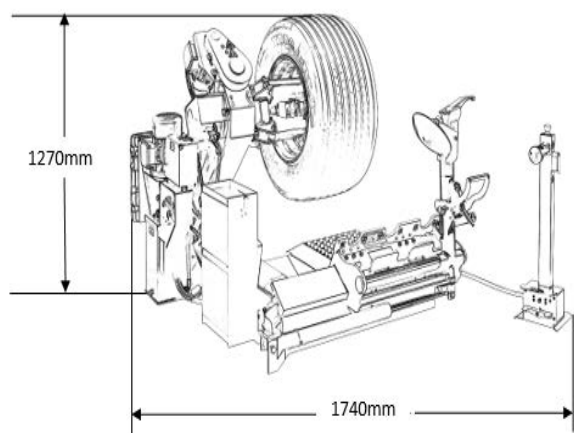
CHD-6330 卡客车轮胎拆装机

高效 可靠 经久耐用

设备规格

最大轮胎直径	1600mm
最大轮胎宽度	780mm
轮毂直径	13" - 27"
电动系统	380V AC/3Ph,60Hz,15Amp
液压马达	1.5KW
卡爪旋转马达	1.1-1.5KW
最大卡爪扭矩	3552Nm
夹紧力	3360kg
卡爪旋转速度	8-16rpm
最大车轮重量	1500kg
声压	小于70dBA
安装尺寸	11740*w1753*h1270
设备重量	565kg

设备安装尺寸



随机附件

料号	描述
*89209552	S型吊装工具
*86601002	大撬棍
*83001061	小撬棍
*82001059	G型卡爪

可选配件



G 型卡爪

(PN 89299271)



卡爪护套

(PN 89299272)

CLASS 2 LASER PRODUCT
LASER LIGHT - DO NOT STARE INTO THE BEAM
635nm - 660nm < 1mW CW



COATS®