

专注于轮胎服务

高效的运作离不开可靠的设备

# APX50后仰式 轮胎拆装机

Coats® 产品  
可靠耐用



手控压胎铲



可以选择在最佳位置铲胎，避免了  
压胎铲对轮毂的损伤

气动升降鸟头



通过气压控制鸟头自动升降，  
无需人力控制

强力拆胎辅助系统



向轮胎侧壁施加定向压力来固定住胎圈

APX50后仰式轮胎拆装机

如果想了解更多关于APX50后仰式轮胎  
拆装机或其他机型请联系：  
0512-62620471

# COATS®

现在就行动吧！  
[www.ammcoats.com.cn](http://www.ammcoats.com.cn)  
电话：0512-62620471



# APX50后仰式轮胎拆装机

## 高效 可靠 经久耐用

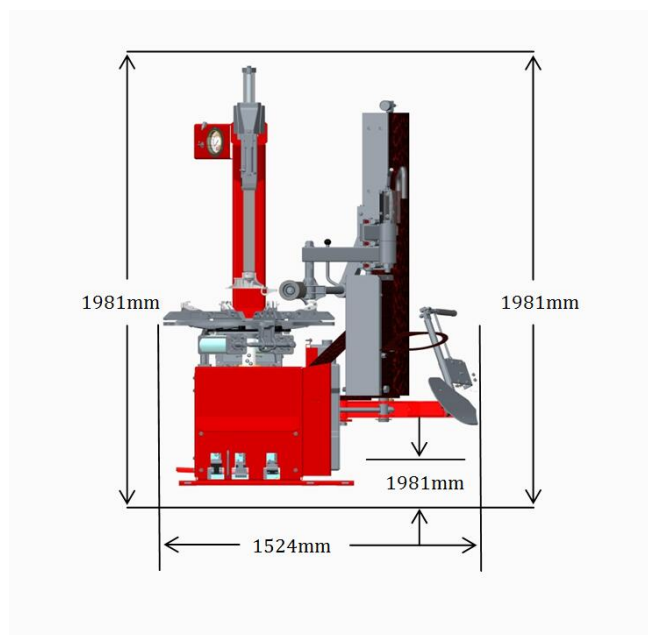
### 设备规格

内撑范围	8" -26"
外卡范围	6" -24"
最大轮胎宽度	14" /356mm
最大轮胎直径	42" /1067mm
电源	220V,1Ph/380V,3Ph
气源	8.3-11.0kgf/cm <sup>2</sup>
安装尺寸 (长*宽*高)	1524*1981*1981mm
设备重量	400kg

### 随机附件

料号	描述
*8181354	撬棒
*85608929	压脚
*85608278	蝴蝶型片-5
*85608279	蝴蝶节片-5
*85608276	滚珠
*85610411	Pin片
*85611118	顶丝

### 设备安装空间



### 可选配件



专用安全充气装置  
(PN 85607770)



暴充辅助装置(ABS)  
(PN 85606545)



撬棍保护套  
(料号85000783)

# COATS®