

专注于轮胎服务

高效的运作离不开可靠的设备

920后仰式 轮胎拆装机

Coats® 产品
可靠耐用



高强度四方轴



保证拆装防爆胎时拆胎头不与轮毂接触，从而极大地保护了轮毂

强力辅助臂



压胎滚轮及强力辅助臂使得拆装防爆胎及大规格轮胎更加的轻松省力

手控压胎铲



手柄控制压胎铲的伸缩，可以选择最佳位置铲胎，避免了压胎铲对轮胎轮毂的损伤

920后仰式轮胎拆装机

如果想了解更多关于920后仰式轮胎拆装机或其他机型请联系：
0512-62620471

COATS®

现在就行动吧!
www.ammcoats.com.cn
电话: 0512-62620471



920后仰式轮胎拆装机

稳定 高效的工作效率

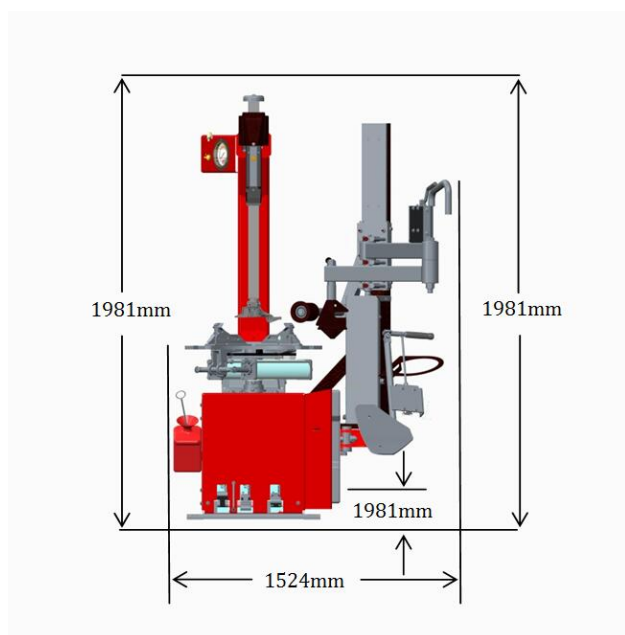
设备规格

内撑范围	11" -24"
外卡范围	13" -26"
最大轮胎宽度	14" /356mm
最大轮胎直径	42" /1067mm
电源	220V,1Ph/380V,3Ph
气源	120-160PSI
安装尺寸 (长*宽*高)	1524*1981*1981mm
设备重量	350kg

随机附件

料号	描述
*8181354	撬棒
*85608929	压脚
*85608278	蝴蝶型片-5
*85608279	蝴蝶节片-5
*85608276	滚珠
*85610411	Pin片
*85611118	顶丝

设备安装空间



选配件



专用安全充气装置
(料号 85607770)



撬棍保护套
(料号85000783)



三位置卡爪套件
(料号85607787)

COATS