

专注于轮胎服务

高效的运作离不开可靠的设备

COATS 520摆臂式轮胎拆装机

Coats® 产品
可靠耐用



间隙可调节装置



此处顶丝可调节摇臂间隙，保证鸟头不偏轮毂

机械辅助臂



辅标配垂直式机械辅助臂，并配有大尺寸活塞气缸，即使在低压状况下，也能拆卸各类防爆轮胎和低扁平轮胎

手控压胎铲



独特的COATS手动压胎铲，可提高工作效率，降低车轮受损风险

COATS-520 摆臂式轮胎拆装机

如果想了解更多关于COATS-520摆臂式
轮胎拆装机或其他机型请联系：
0512-62620471

COATS®

现在就行动吧!

www.ammcoats.com.cn

电话: 0512-62620471



COATS 520摆臂式轮胎拆装机

高效 可靠 经久耐用

设备规格

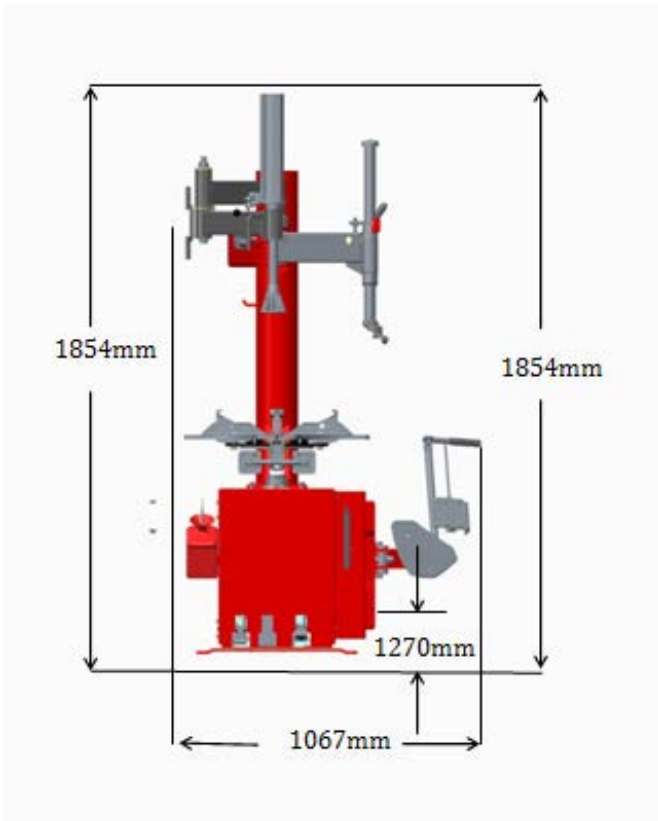
最大轮胎直径	38" /965mm
内撑范围	13" -26"
外卡范围	11"-24"
最大轮胎宽度	14"/365mm
电源	220V,1Ph/380V,3Ph
安装尺寸 (长*宽*高)	1.15*1.15*2m
气源	8.3-11.0kgf/cm ²
设备重量	230kg

随机附件

料号	描述
*8181354	撬棒

可选配件

设备安装空间



专用安全充气装置
(料号 85607770)



撬棍保护套
(料号85000783)



三位置卡爪套件
(料号85607787)

COATS®